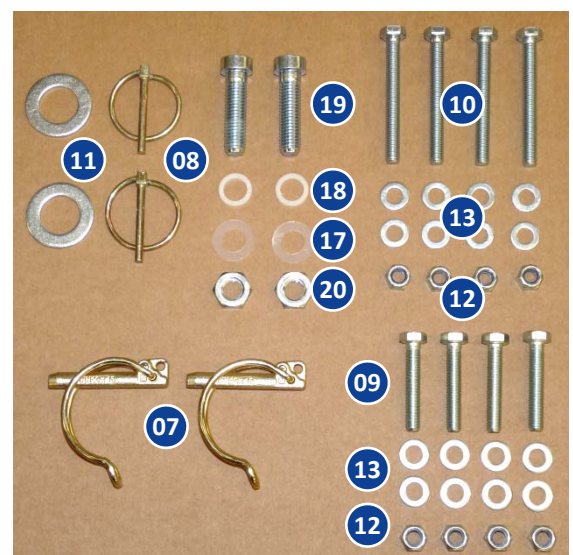
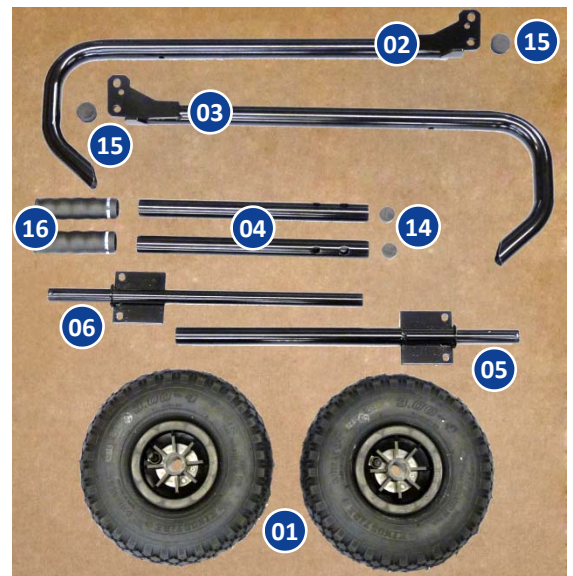




- Ce kit de montage ne concerne que les groupes électrogènes dans la plage de numéros d'articles allant de 113552 à 113557.
- Contrôlez que le contenu de l'emballage est complet, conformément au tableau 1, avant de procéder au montage.
- Procédez au montage en respectant strictement les instructions ici données afin de garantir une utilisation sûre et d'éviter l'endommagement du groupe électrogène ou du kit brouette.

Contenu de l'emballage

Pos.	Quantité	Désignation
	1	Notice de montage
01	2	Kit brouette KR260/4-G75/2
02	1	Tube-support 02 R
03	1	Tube support-02-L
04	2	Tube de poignée 02
05	1	Demi-axe grand
06	1	Demi-axe petit
07	2	Goupille de sécurité 9,5 x 66 mm
08	2	Goupille de sécurité 4,5 x 36 mm
09	4	Vis à six pans galvanisée M8 x 45 DIN 933-8.8
10	4	Vis à six pans galvanisées M 8 x 70 DIN 933-8.8
11	2	Rondelle galvanisée U 21 pour M 20 DIN 125
12	8	Écrou à six pans galvanisé M 8 DIN 985-8
13	16	Rondelle galvanisée U 8,4 pour M 8 DIN 125
14	2	Capuchons de fermeture KAPSTO / GPN 300V Ø 21 noirs
15	2	Capuchons de fermeture KAPSTO Ø 27 noirs
16	2	Poignée encastrable en PVC souple
17	2	Douille d'écartement 22 x 12,6 x 1
18	2	Douilles d'écartement, naturelles, 12,8 x 18 x 3, PA 6
19	2	Vis à tête cylindrique galvanisée à tête plate M12x45, DIN 6912-8.8
20	2	Écrou à six pans plat en acier galvanisé M 12 DIN 439



A - Montage des poignées rabattables

1. Enfoncez sur le bouchon 14 du côté troué dans le tube de la poignée 4.
2. Glissez la poignée encastrable 16 du côté opposé sur le tube de la poignée 4.
3. Vissez le tube de la poignée comme illustré par la figure 1 à l'aide des vis 19 et des douilles d'écartement 18 et 17 dans les trous taraudés du tube-support 2 (droit) et 3 (gauche).
4. Ne vissez les vis 19 que de façon à ce que la poignée rabattable se déplace sans jeu mais facilement.
5. Vissez les écrous 20 sur les vis 19 et serrez-les fermement pour sécuriser les vis.
6. Rabattez les poignées parallèlement aux tubes-supports et fixez-les à l'aide des goupilles.



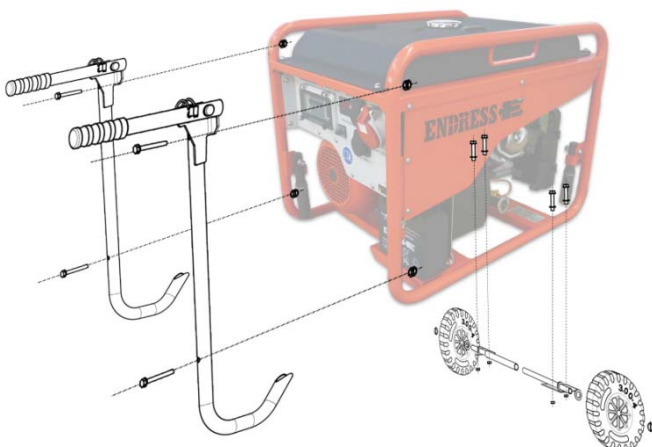
Figure 1

Pour les étapes restantes, soulevez le groupe électrogène d'environ 20 cm à l'aide d'un équipement de levage adapté.

AVERTISSEMENT !

Risque d'écrasement et de blessures graves dus à la chute de charges.

- N'utilisez que des dispositifs de levage adaptés au poids du groupe électrogène (voir la plaque signalétique).
- Ne travaillez jamais en restant sous la charge suspendue.
- Respectez les recommandations pour le chargement avec une grue de la notice d'utilisation du groupe électrogène.



Graphique sommaire

E135759

B - Supports et Poignées

7. Enfoncez le bouchon 15 en haut dans les tubes-supports 2 et 3.
8. Placez un tube-support devant le tube du châssis à droite du panneau de commande de façon que les deux vis 10 avec les rondelles 11 puissent être insérées dans les deux trous. Assurez-vous que la poignée rabattable se trouve à l'extérieur (Fig. 2).
9. Vissez d'abord la vis du bas à la main.
10. Vissez ensuite la vis du haut à la main.
11. Ne serrez les deux vis que de façon à ce que le tube-support commence à se déformer.
12. Procédez du côté gauche, comme décrit entre les points 6 et 9.

Pour l'utilisation, rabattez les poignées vers le haut et fixez-les à l'aide des tiges de sécurité (Fig. 3).



Figure 2



Figure 3

C - Axes et roues

13. Insérez les deux demi-axes 5 et 6 l'un dans l'autre.
14. Positionnez l'axe côté moteur, au-dessus de la zone où se trouvent les trous dans le tube du châssis (Fig. 4).
15. Positionnez d'abord les quatre vis munies des rondelles et des écrous et serrez-les fermement.
16. Enfoncez une rondelle U 11 sur l'axe.
17. Enfoncez une roue 1 sur l'axe de façon que la valve du pneu se trouve à l'extérieur (Fig. 5).
18. Insérez une goupille de sécurité 8 dans l'orifice de l'axe et rabattez l'anneau.
19. Procédez de l'autre côté, comme décrit entre les points 14 et 16



Figure 4



Figure 5

✓ Le kit brouette est prêt à l'emploi.