

ENDRESS ®

Áramfejlesztők

KEZELÉSI UTASÍTÁS



ESE 206 HS-GT

Cikkszám: 112300

ESE 406 HS-GT

Cikkszám: 112302

ESE 506 DHS-GT

Cikkszám: 112304

ESE 606 HS-GT ES

Cikkszám: 112307

ESE 606 DHS-GT ES

Cikkszám: 112308

ESE 306 HS-GT

Cikkszám: 112301

ESE 406 HS-GT ES

Cikkszám: 112306

ESE 606 HS-GT

Cikkszám: 112303

ESE 606 DHS-GT

Cikkszám: 112305

Kiadó ENDRESS Elektrogerätebau GmbH

Neckartenzlinger Straße 39
D-72658 Bempflingen

E-mail: info@endress-generators.de

WWW: <http://www.endress-generators.de>

Dokumentumazonosító E134038

Kiadás dátuma 2016. szeptember

Copyright © 2016, ENDRESS Elektrogerätebau GmbH

A dokumentáció és részei szerzői jogvédelem hatálya alatt állnak. A szerzői jogvédelmi törvény szűkre szabott határain túli bármely hasznosítás, ill. változtatás az ENDRESS Elektrogerätebau GmbH társaság engedélye nélkül tilos és büntetést von maga után.

Ez a rendelkezés különösen a sokszorosításokra, fordításokra, mikrofilmre vitelre és elektronikus rendszerekben történő tárolásra, ill. kezelésre vonatkozik.

Vigyázat!

Fontos utasítások az üzembe helyezéshez, ill. az építkezési és szerelési helyeken való üzemeltetéshez.

Az e célra történő felhasználáshoz a Német Baleseti Társadalombiztosító 203-032 közlönyének (DGUV Information) 2016. májusi kiadása alapján az üzembe helyezéshez különleges óvintézkedéseket és viselkedési szabályokat kell figyelembe venni.

A következő 3. és 4. oldal a 203-032 DGUV információk megjegyzései erre a speciális esetre nézve egészítik ki a kezelési utasítást.

Az üzembe helyezés előtt ajánlott elolvasni a 203-032 sz. DGUV információkat. Kétség esetén villamos szakemberrel kell egyeztetni.

Az áramfejlesztő üzemeltetése építkezési és szerelési helyeken a DGUV 203-032. sz. információi alapján (BGI867).

A következőkre kell tekintettel lenni:

Óvintézkedések és viselkedési szabályok

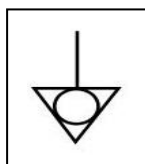
- A gyártó kezelési utasítását és a balesetvédelmi előírásokat figyelembe kell venni és be kell tartani
- Villamos szerkezetekkel csak betanított személyzet dolgozhat
- Ha az **A** kivitelű hordozható áramfejlesztőről csak **egy** fogyasztó működik, akkor nincs szükség további óvintézkedésekre

- Ha az **A** kivitelű hordozható áramfejlesztőkről **több** fogyasztó is működik, akkor további óvintézkedésekre van szükség:
 - 30 mA-nál (0,03 A) nem nagyobb különbségi áramot mérni képes hibaáram védőkapcsolók (RCD-k) a második és minden további fogyasztóra

vagy

- Vezetőképes környezet és korlátozott mozgástér miatt nagyobb villamos kockázat esetén leválasztó trafó a második és minden további fogyasztóra
- hibaáram védőkapcsolóként **itt** nem szabad PRCD-eket használni, mert ezeket nem lehet bekapcsolni
- szigetelésfigyelő eszközzel (IMD) rendelkező áramfejlesztőkre azonos követelmények vonatkoznak
- Építkezési és szerelési helyeken csak H07RN-F vagy H07BQ-F típusú gumitömlés vezetékek használhatók.
- A villamos szerkezeteknek fröccsenő víz ellen védetteknek kell lenniük, továbbá meg kell felelniük az erős igénybevételre vonatkozó rendelkezéseknek

Az A kivitelű áramfejlesztőt a következő jelöléssel kell ellátni.



**A kivitelű áramfejlesztő
a 203-032. számú DGUV
Információ szerint**

- Potenciálkiegyenlítő védőkapocs
- Az A kiviteli osztály jelölése a készüléken.

További információk találhatóak a használatnál kapcsolatban a „*Fontos tudnivalók áramfejlesztőkhöz potenciálkiegyenlítő csatlakozással*” című mellékletben.

1	Előszó az útmutatóhoz.....	7
1.1	Dokumentáció és tartozékok.....	8
1.2	Biztonsági jelzések	8
2	Általános biztonsági rendelkezések	9
2.1	Rendeltetésszerű használat.....	9
2.1.1	Rendeltetésszerű használat.....	9
2.1.2	Előrelátható hibás használat, ill. szakszerűtlen kezelés	10
2.1.3	Maradványveszélyek.....	11
2.2	Képesítés és köteleességek	13
2.3	Egyéni védőeszköz	13
2.4	Veszélyes területek és munkahelyek	13
2.5	Jelölések az áramfejlesztőn	14
2.6	Általános biztonsági előírások.....	16
3	Leírás	20
3.1	Működés és hatásmód	21
4	Üzembe helyezés.....	22
4.1	Áramfejlesztő szállítása	22
4.2	Az áramfejlesztő elhelyezése.....	23
4.3	Az áramfejlesztő feltöltése	24
4.4	Az áramfejlesztő feltöltése motorolajjal	25
4.5	Az áramfejlesztő beindítása	27
4.6	Fogyasztó csatlakoztatása.....	30
4.7	Az áramfejlesztő kikapcsolása	31
4.8	Az áramfejlesztő leállítása	32

5	Az áramfejlesztő karbantartása.....	36
5.1	Karbantartási terv.....	36
5.2	Elektromos biztonság vizsgálata	37
6	Segítség problémák esetén	38
7	Műszaki adatok.....	40
8	Szavatosság	43
9	Megfelelőségi nyilatkozat	44

1 Előszó az útmutatóhoz



Mielőtt az áramfejlesztőt használja, figyelmesen olvassa el és értelmezze az útmutatót.

Az útmutató célja, hogy megismertesse az áramfejlesztőn végzendő általános munkákat.

Az útmutató fontos előírásokat tartalmaz az áramfejlesztő biztonságos és szakszerű használatára.

Betartásuk segít az alábbiakban:

- Veszélyek megelőzésében
- Javítási költségek és kiesési idők csökkentésében
- Az áramfejlesztő megbízhatóságának és élettartamának növelésében.

Az útmutatótól függetlenül is be kell tartani a felhasználói országban és az üzemeltetés helyén érvényes törvényeket, rendeleteket, irányelveket, szabványokat.

Az útmutató csak az áramfejlesztő használatát írja le.

A motor használati útmutatója szervesen hozzátartozik ehhez az útmutatóhoz.

Az útmutató legyen a kezelőszemélyzet számára bármikor elérhető.

1.1 Dokumentáció és tartozékok

Ezen az útmutatón felül az áramfejlesztőhöz tartoznak még a következő standard dokumentumok és tartozékok.

- Motor használati útmutató
- Motor jótállási információk
- Generátor használati útmutató

1.2 Biztonsági jelzések

A biztonsági jel a veszélyforrás jelölése rajzzal.



Figyelmeztetés általános veszélyre

A figyelmeztető jel olyan tevékenységek előtt áll, amelyeknél több ok is eredményezhet veszélyeztetést.



Figyelmeztetés robbanásveszélyes anyagokra

A figyelmeztető jel olyan tevékenységek előtt áll, amelyeknél robbanást, esetleg halálos kimenetelű balesetet jelenthet a veszélyeztetés.



Figyelmeztetés veszélyes elektromos feszültségre

A figyelmeztető jel olyan tevékenységek előtt áll, amelyeknél áramütést, esetleg halálos kimenetelű balesetet jelenthet a veszélyeztetés.



Figyelmeztetés környeztkárosító anyagokra

A figyelmeztető jel olyan tevékenységek előtt áll, amelyeknél akár katasztrofális kimenetelű is lehet a környezet veszélyeztetése.



Figyelmeztetés forró felületre

A figyelmeztető jel olyan tevékenységek előtt áll, amelyeknél akár tartós következményekkel járó tüzesetet is jelenthet a veszély.

2 Általános biztonsági rendelkezések



Ez a szakasz az áramfejlesztő üzemeltetésének alapvető biztonsági rendelkezéseit írja le.

Az áramfejlesztővel dolgozó minden személy köteles elolvasni ezt a fejezetet és rendelkezéseit a gyakorlatban betartani.

2.1 Rendeltetésszerű használat

Az áramfejlesztő megfelel a tudomány és a technikai jelenlegi állásának, valamint rendeltetésszerű használata esetén a forgalomba hozatala idején hatályos biztonsági rendelkezéseknek.

Tervezéssel sem az előrelátható hibás használat, sem a maradék veszélyek nem előzhetők meg a rendeltetésszerű működés korlátozása nélkül.

A veszélyekről szóló tájékoztatás speciális figyelmeztető jelzésekkel történik közvetlenül az áramfejlesztőn és/vagy a műszaki dokumentációban.

2.1.1 Rendeltetésszerű használat

Az áramfejlesztő a hálózat-helyettesítő működés keretében elektromos energiát állít elő mobil elosztórendszerbe történő betáplálásra.

Az áramfejlesztőt csak a feszültségre, teljesítményre és névleges fordulatszámra előírt határokon belül szabad használni (lásd az adattáblát).

Az áramfejlesztőt nem szabad másik energia-elosztó hálózatra (pl. közhálózatra) és energia előállító rendszerekre (pl. más áramelosztóra) csatlakoztatni.

Az áramfejlesztő nem használható robbanásveszélyes környezetben.

Az áramfejlesztő nem használható tűzveszélyes környezetben.

Az áramfejlesztőt a műszaki dokumentáció előírásainak megfelelően kell üzemeltetni.

Az áramfejlesztő bármely nem rendeltetésszerű használata, ill. bármely, az áramfejlesztőn végzett, a jelen útmutatóban nem tartalmazott tevékenység a gyártó törvényi felelősségi határán kívül eső, hibás használat.

2.1.2 Előrelátható hibás használat, ill. szakszerűtlen kezelés

Az áramfejlesztő előrelátható hibás használata, ill. szakszerűtlen kezelése esetén megszűnik a gyártó EK megfelelőségi nyilatkozata, ezáltal automatikusan az üzemeltetési engedély is.

Előrelátható hibás használat, ill. szakszerűtlen kezelés:

- Üzemeltetés robbanásveszélyes környezetben
- Üzemeltetés tűzveszélyes környezetben
- Üzemeltetés zárt térben
- Üzemeltetés esőben vagy hóesésben
- Üzemeltetés a szükséges biztonsági redundanciák nélkül
- Üzemeltetés meglévő áramellátó hálózatokon
- Feltöltés forró állapotban
- Feltöltés működés közben
- Szórás magasnyomású mosóval vagy tűzoltó készülékkel
- Üzemeltetés biztonsági berendezések nélkül
- Nem betartott karbantartási gyakoriság
- Elmulasztott mérések és vizsgálatok a károk korai felismerésére
- A kopó alkatrészek elmulasztott cseréje
- Helytelenül végzett karbantartási ill. javítási munkák
- Hibásan végzett karbantartási ill. javítási munkák
- Nem rendeltetésszerű használat

2.1.3 Maradványveszélyek

Kockázatelemzéssel elemeztük és értékeltük az áramfejlesztő tervezésének és gyártásának megkezdése előtt a maradék veszélyeket.

Az áramfejlesztő tervezéssel nem megelőzhető maradék veszélyei teljes életciklusa során:

- Életveszély
- Sérülésveszély
- Környezet veszélyeztetése
- Anyagi károk az áramfejlesztőn
- Egyéb dologi javak anyagi kárai
- Teljesítmény, ill. működési korlátozások

A maradék veszélyeket az alábbi előírások gyakorlati megvalósításával és betartásával előzheti meg:

- az áramfejlesztő speciális figyelmeztető jelzései
- az útmutató általános biztonsági előírásai
- az útmutató speciális figyelmeztető előírásai

Életveszély Személyek életének veszélyeztetése az áramfejlesztőtől az alábbiak következtében léphet fel:

- hibás használat
- szakszerűtlen kezelés
- hiányzó védőberendezések
- meghibásodott, ill. sérült elektromos szerkezetrészek
- Érintés nedves kézzel
- üzemanyag gőzei
- motor kipufogó gázok

Sérülésveszély Személyi sérülések veszélye az áramfejlesztőtől az alábbiak következtében léphet fel:

- szakszerűtlen kezelés
- Szállítás
- forró alkatrészek
- a motor visszaugró indítókötele

Környezet veszélyeztetése	<p>A környezet áramfejlesztő általi veszélyeztetése az alábbiak következtében jelentkezhet:</p> <ul style="list-style-type: none"><input type="checkbox"/> szakszerűtlen kezelés<input type="checkbox"/> üzemi anyagok (üzemanyag, kenőanyagok, motorolaj stb.)<input type="checkbox"/> szennygáz kibocsátás<input type="checkbox"/> zajkibocsátás<input type="checkbox"/> tűzveszély
Anyagi károk az áramfejlesztőn	<p>Anyagi károk az áramfejlesztőn az alábbi esetekben keletkezhetnek:</p> <ul style="list-style-type: none"><input type="checkbox"/> szakszerűtlen kezelés<input type="checkbox"/> túlterhelés<input type="checkbox"/> túlmelegedés<input type="checkbox"/> a motor túl alacsony / túl magas olajsintje<input type="checkbox"/> nem betartott üzemeltetési és karbantartási előírások<input type="checkbox"/> alkalmatlan üzemanyag
Egyéb dologi javak anyagi kárai	<p>Az áramfejlesztő üzemeltetési területén lévő egyéb anyagi értékeken az alábbi okok következtében keletkezhetnek dologi károk:</p> <ul style="list-style-type: none"><input type="checkbox"/> szakszerűtlen kezelés<input type="checkbox"/> túlfeszültség, ill. kisebb feszültség
Teljesítmény- ill. működési korlátozások	<p>Az áramfejlesztő teljesítménye, ill. működése az alábbi okok következtében korlátozódhat:</p> <ul style="list-style-type: none"><input type="checkbox"/> szakszerűtlen kezelés<input type="checkbox"/> szakszerűtlen karbantartás, ill. javítás<input type="checkbox"/> alkalmatlan üzemanyag<input type="checkbox"/> a tengerszinttől számított 100 méter feletti elhelyezés<input type="checkbox"/> 25 °C feletti környezeti hőmérséklet<input type="checkbox"/> az elosztóhálózat túl terjedelmes

2.2 Képesítés és köteleességek

Az áramfejlesztővel csak a vele végzendő munkára alkalmas személyzet végezhet munkát.

A személyzetnek

- ismernie és alkalmaznia kell tudni a balesetvédelmi előírásokat és az áramfejlesztő biztonsági utasításait.
- el kell olvasnia az "Általános biztonsági rendelkezések" című fejezetet.
- értenie kell az "Általános biztonsági rendelkezések" című fejezet tartalmát.
- a gyakorlatban tudja alkalmazni és használni az "Általános biztonsági rendelkezések" című fejezetet.
- értse és a gyakorlatban tudja alkalmazni a műszaki dokumentációt.

2.3 Egyéni védőeszköz

Az alábbi személyi védőfelszereléseket az áramfejlesztőn végzett, a jelen útmutatóban leírt összes tevékenység közben viselni kell:

- Hallásvédő
- Védőkesztyű

2.4 Veszélyes területek és munkahelyek

Az áramfejlesztő veszélyterületeit és a munkahelyeit (munkaterületeit) az egyes életciklusokban végzendő tevékenységek határozzák meg:

Életciklus	Tevékenység	Veszélyzóna	Munkaterület
Szállítás	járművel	1,0 m-es körön belül	nincs
	kezelőszemélyzet által		1,0 m-es körön belül
Üzem	Felállítás	5,0 m-es körön belül	
	Üzemeltetés		
	Feltöltés		
Gondozás és karbantartás	Tisztítás	1,0 m-es körön belül	
	Üzemen kívül helyezés		
	Karbantartás		

Táblázat - 2.1: Az áramfejlesztő veszélyterületi és munkahelyei

2.5 Jelölések az áramfejlesztőn

Az alábbi jelöléseket az áramfejlesztőn kell elhelyezni és olvasható állapotban tartani:



2.1. ábra: Jelölések az áramfejlesztőn

- | | | | |
|---|----------------------------------------|---|--------------------------------------------------|
| 1 | Figyelmeztetés zajsintre | 5 | Általános biztonsági előírások |
| 2 | Tankolási tudnivalók | 6 | Figyelmeztetés a veszélyes villamos feszültségre |
| 3 | Általános biztonsági előírások (motor) | 7 | Áramfejlesztő típus tábla (generátor oldal) |
| 4 | Figyelmeztetés forró felület | | |

Jelölés	Megnevezés	Ssz.
	Általános figyelmeztető jelzések	1
	Tankolási tudnivalók	2
	Motor általános figyelmeztető jelzései	3
	Megjegyzés Forró felületek	4
	Általános biztonsági előírások	5
	Figyelmeztetés a veszélyes villamos feszültségre	6
	Adattábla Magyarázatot lásd a köv. oldalon: 40.	7

Táblázat - 2.2: Jelölések az áramfejlesztőn

2.6 Általános biztonsági előírások

A kezelő ismerje az áramfejlesztő részeit és legyen képes ezeket működtetni.

A kezelő felelős az áramfejlesztő üzembiztonságáért.

A kezelő felelős az áramfejlesztő illetéktelen üzemeltetésének megakadályozásáért.

A kezelő köteles személyi védőfelszerelést viselni.

Az áramfejlesztő jelölése teljes körű. A jeleket olvasható állapotban kell tartani.

Szerkezeti változtatás nem végezhető az áramfejlesztőn.

A motor névleges fordulatszáma gyárilag beállított, változtatni tilos.

Minden használat / üzemeltetés előtt és után ellenőrizni kell az üzembiztonságot és a működőképességet.

Az áramfejlesztőt csak kültérben szabad üzemeltetni.

Tilos az áramfejlesztő veszélyzónájában nyíl láng, gyújtóforrás vagy szikrát adó eszközök használata.

Az áramfejlesztő veszélyzónájában szigorúan tilos a dohányzás.

Az áramfejlesztőt nedvesség, csapadék (eső, hó) ellen védve szabad csak üzemeltetni.

Az áramfejlesztőt szennyeződés és idegen testek ellen védve kell üzemeltetni.

Szállítás Az áramfejlesztőt csak hideg állapotban szabad szállítani.

Az áramfejlesztőt borulás ellen megfelelően biztosítva szabad csak járművel szállítani.

Az áramfejlesztőt csak az erre szolgáló tartókereténél fogva szabad felemelni.

Felállítás Az áramfejlesztőt csak stabil aljzatra szabad felállítani.

Az áramfejlesztőt csak vízszintes aljzatra szabad felállítani.

Az áramfejlesztőt tilos nedves felületre helyezni.

Áramtermelés Minden üzembe helyezés előtt ellenőrizni kell az elektromos biztonságot.

Tilos a készüléket letakarni.

Tilos a légellátást akadályozni, ill. elzárni.

Indító segédeszköz nem használható.

A fogyasztókat indításkor nem szabad felcsatlakoztatni.

A vezetéki hálózathoz csak ellenőrzött és engedélyezett kábelek használhatók.

Az átvett összes teljesítmény nem haladhatja meg az áramfejlesztő maximális névleges teljesítményét.

Az áramfejlesztő nem üzemeltethető zajcsillapító nélkül.

Az áramfejlesztőt nem szabad légszűrő nélkül és nyitott tetejű légszűrővel üzemeltetni.

- Feltöltés** Az áramfejlesztő tartályát működés közben nem szabad feltölteni.
- Nem tölthető fel az áramfejlesztő forró tartálya.
- Töltőeszköz használata feltöltéshez.
- Tisztítás** Tilos az áramfejlesztőt működés közben tisztítani.
- Az áramfejlesztő nem tisztítható forró állapotban.
- Karbantartás és javítás** Tilos az áramfejlesztőt működés közben karbantartani.
- Az áramfejlesztőt nem szabad forró állapotban karbantartani.
- Csak az útmutatóban leírt karbantartó, ill. javító munkákat végezheti el a kezelő.
- Bármilyen egyéb karbantartó, ill. javító munkát csak különleges képesítésű, meghatalmazott szakember végezhet.
- A karbantartó, ill. javító munkák megkezdése előtt minden esetben le kell választani a gyújtógyertya csatlakozót.
- Be kell tartani ezen útmutatóban és a motor kezelési útmutatójában előírt karbantartási gyakoriságokat.
- Üzemen kívül helyezés** Ha 30 napon túl sem használják az áramfejlesztőt, üzemen kívül kell helyezni.
- Az áramfejlesztőt száraz, zárt helyiségben tárolják.
- Az üzemanyag rendszer gyantás anyagmaradványainak felhalmozódását benzinadalék hozzáadásával akadályozzák meg.

**Megjegyzés:
Környezetvédele**

A csomagolóanyagot a felhasználás helyén hatályos környezetvédelmi előírásoknak megfelelően kell újrahasznosításra juttatni.

A felhasználási helyet védeni kell a kifolyó üzemanyag által okozott szennyeződéstől.

Az elhasznált vagy maradék üzemanyagot a felhasználás helyén hatályos környezetvédelmi előírásoknak megfelelően kell újrahasznosításra juttatni.

Elektromos, elektronikus eszközöket, elemeket, akkumulátorokat tilos a háztartási hulladékkal együtt eltávolítani.

A fogyasztót törvény kötelezi arra, hogy az elektromos, elektronikus készülékeket, valamint az elemeket és akkumulátorokat elhasználódásuk után az erre a célra létrehozott kommunális átvételi helyeken vagy kereskedelmi egységeknél adják le. A terméken elhelyezett szimbólum, a használati útmutató vagy a csomagolás figyelmeztet erre.

Az eltávolítható elemeket, akkumulátort szelektíven kell gyűjteni.

A kidobásra kerülő készülékek újrahasznosításával, anyagukban történő hasznosításával vagy hasznosításuk más formájával Ön is jelentősen hozzájárul környezetünk védelméhez.

3 Leírás



Ez a szakasz az áramfejlesztő részeit és működését írja le.



3.1. ábra: Az áramfejlesztő részei

- | | | | |
|---|---------------------------------|----|---------------------------|
| 1 | Üzemanyagtartály | 8 | Tartályfedél |
| 2 | Motorkapcsoló | 9 | Üzemanyag szintjelző |
| 3 | Olajleeresztő csavar | 10 | Üzemanyagcsap |
| 4 | Olajtöltő csavar / Nívópálca | 11 | Üzemanyag-szűrő |
| 5 | Gyújtógyertya | 12 | Önindító (indítófogantyú) |
| 6 | Kipufogó | 13 | Légszűrő |
| 7 | Csavar potenciálkiegyenlítéshez | | |

3.1 Működés és hatásmód

A szinkrongenerátor fixen van összekapcsolva a hajtómotorral. Az egységet stabil keretbe van beépítve és vibrációs elemek segítségével elasztikus, alacsony rezgésűre csapágyazott.

Az áramlevétel modelltől függően fröccsenő víztől védett 230 V / 50 Hz-es védőérintkezős aljzatról, ill. 230V / 400V-os CEE aljzatról történik.

Az áramfejlesztő egy vagy több elektromos fogyasztóval történő mobil használatra méretezett (VDE 100, 551. rész szerinti védőleválasztás).

4 Üzembe helyezés



A szakasz az áramfejlesztő üzemeltetését írja le.

4.1 Áramfejlesztő szállítása

Az áramfejlesztő szállítása:

Előfeltételek A következő előfeltételeknek kell teljesülniük:

- az áramfejlesztő kikapcsolt állapotban van
- az áramfejlesztő lehűlt
- az üzemanyag csap "zárva" állapotban van



VIGYÁZAT!

A megcsúszó vagy leeső készülék megsértheti az ott tartózkodó kezét, lábát.

- Vegye figyelembe, hogy kb. 41-86 kg a készülék súlya (modelltől függően).
- A készüléket 2 (ESE 206 / 306 HS-GT), ill. 4 személynek (ESE 406 / 606 (D)HS-GT (ES)) kell vinnie
- Haladjanak lassan.
- Ne tegyék lábukat a készülék alá



A készülék szállítása

1. A készüléket a keretcsőnél fogják meg.
2. A készülék felemelése.
3. A készülék szállítása a használat helyére.
4. A készülék lerakása.
5. A tartókeret elengedése.
- ✓ A készülék a használati helyére került.

4.2 Az áramfejlesztő elhelyezése

Az áramfejlesztő elhelyezésének módja.

Előfeltételek A következő előfeltételeknek kell teljesülniük:

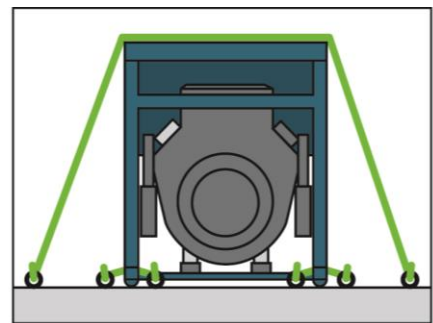
- vízszintes, stabil, kültéri aljzat
- a használat helyén nincs gyúlékony anyag
- a használat helyén nincs robbanóképes anyag
- a készüléket szabadon kell elhelyezni (nem szabad lefedni)



VIGYÁZAT!

A kifolyó motorolaj, benzin szennyezi a talajt és a talajvizet.

- Kerülje el a motorolaj és a benzin kiömlését.



A készülék felállítása A készülék felállításának módja:

1. Használati hely előkészítése.
 2. Készülék szállítása a használat helyére.
 3. Szükség esetén biztosítsa a készüléket felborulás / elcsúszás ellen.
- ✓ A készülék felállítása befejeződött.

4.3 Az áramfejlesztő feltöltése

Az áramfejlesztő üzemanyaggal feltöltésének módja.

Előfeltételek A következő előfeltételeknek kell teljesülniük:

- kikapcsolt készülék
- lehűlt készülék
- megfelelő levegő be- és elvezetés



VIGYÁZAT!

A kiömlött benzin meggyulladhat vagy felrobbanhat.

- Előzze meg a benzin kiömlését.
- A készülék legyen kikapcsolt állapotban.
- A készülék legyen lehűlt állapotban.
- Kerülje a nyílt láng használatát és a szikraképződést.



VIGYÁZAT!

A kifolyó benzin szennyezi a talajt és a talajvizet.

- Ne töltse maximumig a tartályt.
- A feltöltéshez használjon segédeszközt.



VIGYÁZAT!

A nem megfelelő üzemanyag tönkreteszi a motort.

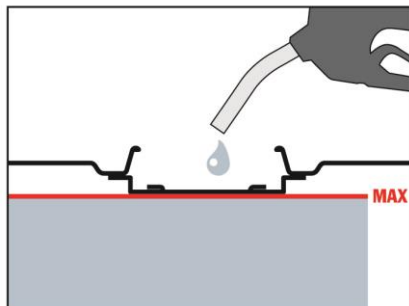
- Csak ROZ 91 ólommentes benzint tankoljon bele.



VIGYÁZAT!

Lehet E10-zel üzemeltetni.

- .Csak 95 oktánszámú E10-et használjon.
- Nem szabad 4 hétnél hosszabb ideje tárolt üzemanyagot felhasználni.
- Hosszabb leálláskor az üzemanyagtartályt és a porlasztót le kell engedni.
- A kiömlött üzemanyagot gondosan fel kell törölni.

**Készülék feltöltése** Így töltsen fel az áramfejlesztőt:

1. Üzemanyag csap „OFF“ állásba fordítása.
 2. Tartálytető lecsavarozása.
 3. Helyezze a töltőeszközt a tartályba.
 4. Töltsen be a benzint.
 5. Vegye ki a töltőeszközt.
 6. Tartálytető felcsavarozása
- ✓ A készülék feltankolva.

4.4 Az áramfejlesztő feltöltése motorolajjal**VIGYÁZAT!**

Az áramfejlesztő szokásos módon olaj nélkül kerül kiszállításra.

- túl alacsony olajsint esetén nem indítható a készülék, mert a motorok olajfigyeléssel felszereltek.

Előfeltételek A következő előfeltételeknek kell teljesülniük:

- kikapcsolt készülék
 lehűlt készülék



VIGYÁZAT!

A kifolyó motorolaj szennyezi a talajt és a talajvizet.

- A forgattyúházat nem szabad teljesen feltölteni (töltőmennyiség ellenőrzése a nivópálcával).
- A feltöltéshez használjon segédeszközt.



VIGYÁZAT!

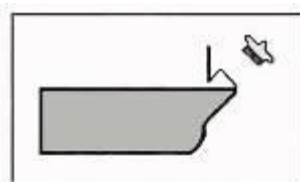
A nem megfelelő motorolaj tönkreteszi a motort. Kérjük, ellenőrizze az átlagos környezeti hőmérsékletet, és az alábbiakban megnevezett fajtájú olajok valamelyikét használja:

- ... < 0° => SAE 10 vagy 10W30; 10W40
- 0°-25° => SAE 20 vagy 10W30; 10W40
- 25°-35° => SAE 30 vagy 10W30; 10W40
- 35° > ... => SAE 40 vagy 10W30; 10W40
- Nem szabad kereskedelemben kapható adalékanyagot az olajhoz keverni.

A készülék feltöltése motorolajjal

Az áramfejlesztőt a következőképpen kell motorolajjal feltölteni:

1. Csavarozza ki a nivópálcát.
 2. Helyezze a töltőeszközt a töltőnyílásba.
(pl. a szállítási tartalomnak nem része a betöltő tölcsér)
 3. Annyi motorolajat töltsön a tartályba, hogy a töltőcsonk széléig érjen.
(az olajmennyiséget lásd a 40. oldalon, a Műszaki adatok fejezetben).
 4. Vegye ki a töltőeszközt.
 5. Csavarozza be a nivópálcát.
 6. Túl alacsony olajsint mellett töltsön még hozzá olajat.
 7. Csavarozza újra rá a nivópálcát.
- ✓ Befejeződött a készülék feltöltése motorolajjal.



4.5 Az áramfejlesztő beindítása

Az áramfejlesztő indításának módja:

Előfeltételek A következő előfeltételeknek kell teljesülniük:

- megvizsgálták az elektromos biztonságot
- üzemanyag tartály feltöltve
- olajsint megfelelő
- megfelelő levegő be- és elvezetés
- kikapcsolt, ill. leválasztott fogyasztók



VIGYÁZAT!

Az üzemanyag meggyulladhat vagy robbanhat.

- Kerülje el a motorolaj és a benzin kiömlését.
- Ne használjon segédeszközt az indításhoz.
- Kerülje a nyílt láng használatát és a szikraképződést.

Üzemanyag ellátás biztosítása

Az üzemanyag ellátást az áramfejlesztő saját tankja biztosítja.



4.1. ábra: Üzemanyag csap nyitása / zárása

Kapcsolóállás	Működés	Tétel
OFF	Zárva	vízszintes
ON	Nyitva	függőleges

Táblázat - 4.1: Üzemanyag csap kapcsolóállások.

Így állítható helyre az üzemanyag ellátás:

1. Üzemanyag csap „ON” állásba fordítása.
- ✓ Az üzemanyag ellátás biztosított.



VIGYÁZAT!

A kipufogó gáz fulladást, de akár halált is okozhat.

- Gondoskodjon a megfelelő szellőzésről.
- Csak kültéren működtesse a készüléket.



VIGYÁZAT!

A forró készülékrészek meggyújthatják az éghető és robbanóképes anyagokat.

- Ne tartson éghető anyagot a használat helyén.
- Ne tartson robbanóképes anyagot a használat helyén.



VIGYÁZAT!

A túl magas hőmérséklet vagy a nedvesség tönkreteheti a készüléket.

- Kerülje a túlmelegedést (megfelelő szellőzés).
- Kerülje a nedvességet.



KÉZI INDÍTÁS Indítsa be a motort:

1. Tolja a hidegindítót indító pozícióba „lásd légszűrő felirat” (csak hideg motor esetén).
2. Motorkapcsoló „ON” állásba fordítása.
3. Nyomáspontra lassan húzza ki a kötélfogót, majd gyors, egyenletes mozdulattal húzza meg.

✓ A motor beindul.

Egyik kezével támaszkodjon meg a készülék fogójában, hogy könnyebb legyen a meghúzás.

4. Szívató alapállásba vitele.

✓ A motor beindult.

ELEKTROMOS INDÍTÁS

1. Tolja a hidegindítót indító pozícióba „lásd légszűrő felirat” (csak hideg motor esetén).
2. A kulcsos kapcsolót fordítsa el teljesen jobbra a START állásba, amíg a motor el nem indul, akkor engedje el.

✓ A motor beindul.

3. Szívató alapállásba vitele.

✓ A motor beindult.

MEGJEGYZÉS

Az önindítót csak egészen rövid ideig (max. 5 – 10 másodperc) működtesse. Soha ne indítsa vagy működtesse a motort levett akkumulátorral.

MEGJEGYZÉS

Az elektromos fogyasztók kb. egy perc melegítési szakasz után csatlakoztathatók, ill. kapcsolhatók rá.

4.6 Fogyasztó csatlakoztatása

Fogyasztó áramfejlesztőre csatlakoztatásának módja:

Előfeltételek A következő előfeltételeknek kell teljesülniük:

- beindított áramfejlesztő
- befejeződött a bemelegedési fázis
- kikapcsolt fogyasztó



VIGYÁZAT!

Az áramütés sérülést, különösen súlyos esetben halált is okozhat.

- Az áramfejlesztőt nem szabad másik energia-elosztó hálózatra (pl. közhálózatra) és energia előállító rendszerekre (pl. más áramelosztóra) csatlakoztatni.

Fogyasztó csatlakoztatása

Fogyasztókat védőérintkezős 230 V váltóáramú (vagy 400 V háromfázisú csak ESE 506 / 606 DHS-GT) csatlakozóval lehet csatlakoztatni.



4.2. ábra: Fogyasztó csatlakoztatása

4.7 Az áramfejlesztő kikapcsolása

Az áramfejlesztő kikapcsolása.



VIGYÁZAT!

A forró készülékrészek meggyújthatják az éghető és robbanóképes anyagokat.

- Ne tartson éghető anyagot a használat helyén.
- Ne tartson robbanóképes anyagot a használat helyén.
- Hagyja lehűlni a készüléket.

A készülék kikapcsolásának módja:

1. Fogyasztó lekapcsolása vagy leválasztása,
2. A motort még kb. 2 percig kell jártni.



4.3. ábra: Motor kikapcsolása

3. Motorkapcsoló „OFF” állásba fordítása.
 - ✓ Kész a motor kikapcsolása.
4. Üzemanyag csap „OFF” állásba fordítása.
5. Hagyja lehűlni a készüléket.
 - ✓ Készen van a készülék kikapcsolása.

4.8 Az áramfejlesztő leállítása

Ritka használat Ha csak ritkán használják az áramfejlesztőt, nehézség keletkezhet a beindításkor.

Az ilyen probléma megelőzésére hetente kb. 30 percet járassák az áramfejlesztőt.

Tárolás Ha huzamosabb időn keresztül nem használja az áramfejlesztőt, helyezze üzemem kívül és tegye raktárba.



VIGYÁZAT!

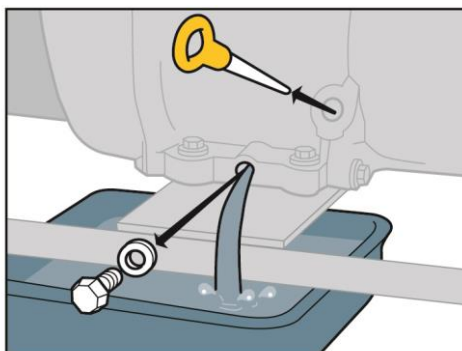
A kifolyó motorolaj, üzemanyag szennyezi a talajt és a talajvizet.

Az áramfejlesztő leállítása.

Előfeltételek A következő előfeltételeknek kell teljesülniük:

- kikapcsolt, ill. leválasztott fogyasztók
- kikapcsolt készülék
- a készülék még meleg

Motorolaj leeresztése Az alábbi eljárással engedje le az áramfejlesztőből a motorolajat:



4.4. ábra: Olajleeresztő csavar levétele

1. Olajfelfogó tartály elhelyezése az olajleeresztő csavar alá.

Megjegyzés A felfogótartály térfogata modelltől függ (0,6-1,1 liter). Pontos adatokat a 40 oldal táblázata tartalmaz: Motor olajmennyiség.

2. Az olajleeresztő csavart villáskulccsal lazítsa meg és távolítsa el.
3. Motorolaj leeresztése.

Környezetvédelem

Az elhasznált vagy maradék üzemanyagot a felhasználás helyén hatályos környezetvédelmi előírásoknak megfelelően kell újrahasznosításra juttatni.

4. Csavarja vissza az olajleeresztő csavart, majd villáskulccsal szorítsa meg.
- ✓ A motorolaj leengedése befejeződött.

Benzintartály leürítése

Az alábbiak szerint ürítse le az áramfejlesztő benzintartályát:



4.5. ábra: Üzemanyag csap zárása



VIGYÁZAT!

A kiömlött benzin meggyulladhat vagy felrobbanhat.

- Előzze meg a benzin kiömlését.
- A készülék legyen kikapcsolt állapotban.
- A készülék legyen lehűlt állapotban.
- Kerülje a nyílt láng használatát és a szikraképződést.

MEGJEGYZÉS

1. Helyezze a gyűjtőtartályt az áramfejlesztő mellé.
A gyűjtőtartály térfogata modelltől függ. Pontos adatokat a 40. oldal táblázata tartalmaz: Tartálytérfogat.

2. Üzemanyag csap „OFF” állásba fordítása.
 3. Üzemanyag tömlő óvatos leválasztása a gázosítótól, majd a gyűjtőtartályba helyezése.
 4. Üzemanyag csap „ON” állásba fordítása.
- ✓ Készen van a benzin leeresztése.

Környezetvédelem Az elhasznált vagy maradék üzemanyagot a felhasználás helyén hatályos környezetvédelmi előírásoknak megfelelően kell újrahasznosításra juttatni.

5. Üzemanyag csap „OFF“ állásba fordítása.
 6. Üzemanyag vezető óvatos visszaerősítése a gázosítóra.
- ✓ A benzin leengedése befejeződött.

Motortér konzerválása **Az alábbiak szerint konzerválja az áramfejlesztő motortartályát:**

Előfeltételek A következő előfeltételeknek kell teljesülniük:

- kikapcsolt készülék
- nincs üzemanyag a tartályban
- üzemanyagcsap OFF állásban van



4.6. ábra: Gyújtógyertya dugó kihúzása

1. Gyújtógyertya dugó kihúzása
 2. Gyújtógyertya kicsavarozása gyújtógyertya kulccsal.
 3. Töltsön kb. 1 ml olajat a gyújtógyertya nyílásába.
 4. Csavarozza vissza a gyújtógyertyát, majd húzza meg.
 5. A motor indításához többször, lassan húzza meg a kötélhúzó, hogy eloszlassa az olajat a motortérben.
 6. Gyújtógyertya dugó visszahelyezése
- ✓ Kész a motor konzerválása.

Légszűrő tisztítása Az alábbiak szerint tisztítsa a légszűrőt:

4.7. ábra: Légszűrő eltávolítása

1. Légszűrő fedél eltávolítása a légszűrőháztól.
 2. A légszűrő betétet megfelelő tartályban mosószeres meleg vízzel vagy nem tűzveszélyes mosóbenzinnel tisztítsa meg.
 3. Motorolaj betöltése szűrőn keresztül, majd a felesleges olaj kinyomása.
 4. Légszűrő berakása.
 5. Légszűrő fedél visszahelyezése a légszűrő házra.
- ✓ A légszűrő tisztítása és visszaszerelése ezzel befejeződött.

Környezetvédelem Az elhasznált vagy megmaradt üzemanyagot, tisztítószeret a felhasználás helyén hatályos környezetvédelmi előírásoknak megfelelően kell újrahasznosításra juttatni.

5 Az áramfejlesztő karbantartása



A fejezetben nem tartalmazott karbantartási, ill. javító munkákat csak a gyártó személyzete végezheti el.

5.1 Karbantartási terv

Hajtsa végre a Honda motor kezelési útmutatójában előírt karbantartási gyakoriság szerint a karbantartási feladatokat. Ez mellett minden üzemeltetés előtt ellenőrizze a csavarkapcsolatokat, és szükség szerint tisztítsa meg az eszközt.

Karbantartó munkát csak erre alkalmas személy végezhet.

A karbantartási tervben meghatározott összes karbantartó munkát a motor üzemeltetési és karbantartási utasításában megadottnak megfelelően végezzék el.

Javasoljuk, hogy a munkákat az **ENDRESS szervizállomásával** végeztessék el.

Karbantartó munka	Gyakoriság hónapban vagy üzemórában megadva				
	minden egyes használatnál	Első hónap vagy 20 üzemóra	Háromhavonta vagy 50 üzemóra	Hathavonta vagy 100 üzemóra	Évente vagy minden 300 üzemóra után
Olajszint ellenőrzés	X				
Olajcsere		X			
Légszűrő ellenőrzése	X				
Légszűrő tisztítása			X		
Légszűrő cseréje					(X) ¹
Gyújtógyertya ellenőrzése/beállítása				X	
Gyújtógyertyát cserélni					X
Gyújtótartály tisztítása				X	
Égéstér tisztítása	minden 500 üzemóra után ⁽²⁾				
Üresjárat fordulatszám ellenőrzése/beállítása					X ⁽²⁾
Szelepjáték ellenőrzése/beállítása					X ⁽²⁾
Üzemanyagtartály és -szűrő cseréje				X	

Karbantartó munka	Gyakoriság hónapban vagy üzemóraban megadva				
	minden egyes használatnál	Első hónap vagy 20 üzemóra	Háromhavonta vagy 50 üzemóra	Hathavonta vagy 100 üzemóra	Évente vagy minden 300 üzemóra után
Hangcsillapító, rudazat és rugók környezetének tisztítása					X
Csavarok, anyák, szegecsek pozíciójának ellenőrzése	X				
Elektromos biztonság vizsgálata	X				
Üzemanyag vezetékek és csatlakozások tömítettség-ellenőrzése.	Kétévente⁽²⁾ (szükség esetén csere)				

¹ csak papírbetét

² csak ENDRESS szerződéses partner végezheti

5.2 Elektromos biztonság vizsgálata

Az elektromos biztonságot csak meghatalmazott személyzet vizsgálhatja.

Az elektromos biztonságot a vonatkozó VDE rendelkezéseknek, az EN és DIN szabványoknak és a BGV A3 különleges balesetvédelmi előírásai mindenkori aktuális kiadásának megfelelően kell ellenőrizni minden egyes használat előtt.

6 Segítség problémák esetén



A fejezetben az üzemeltető szakemberei által működés közben elhárítható problémák leírása szerepel.

A keletkező hibák leírása lehetséges okokkal és az elhárításukhoz szükséges intézkedésekkel együtt olvasható.

Ha a hiba nem hárítható el a táblázatban javasolt eljárással, a meghatalmazott személyzet haladéktalanul helyezze üzemem kívül az áramfejlesztőt, majd tájékoztassa az illetékes, meghatalmazással rendelkező szervizszemélyzetet.

***A vizsgálat, ill. a javítás elvégzésére javasoljuk szervizállomás megbízását**

Üzemzavar	Lehetséges oka	Megoldás
Nincs áram a dugós csatlakozóban	Gép fordulatszám túl alacsony	*Gép fordulatszám beállítása
	Nyitott vagy rövidzárlatos vezeték	Fogyasztó vizsgálata
	Forgórész vagy állórész tekercs - nyitva van/rövidzárlatos	*Tesztelje a tekercs ellenállását, szükség esetén cserélje ki
Nulla terhelés mellett alacsony kimeneti feszültség	A gép fordulatszáma túl alacsony.	*Gép fordulatszám beállítása
	Forgórész vagy állórész tekercs nyitva van/rövidzárlatos	*Tesztelje a tekercs ellenállását, szükség esetén cserélje ki
Nulla terhelés mellett magas kimeneti feszültség	Gép fordulatszám túl magas	*Gép fordulatszám beállítása
Terhelés alatt alacsony kimeneti feszültség	Teljes terhelésnél túl alacsony a gép fordulatszáma	*Gép fordulatszám beállítása
	Túl nagy a terhelés	Csökkentse a terhelést
	Nem egyenletes a terhelés	Vegye le az összes teljes terhelést, majd egyenként tegye vissza, hogy megállapíthassa, melyik okozza közülük az egyenetlen működést.
Zajos üzem	Meglazult generátor- vagy gépcsavar	Minden szerelési elemet húzzon meg

Üzemzavar	lehetséges oka	Megoldás
	Generátor mező/teher rövidzárata	*Ellenőrizze a tekercs ellenállását, cserélje ki a terepi tekercset, szükség esetén ellenőrizze a terhelő készülékek rövidzárátát. Meghibásodott teherszerkezet cseréje.
	Hibás csapágó	*Csapágócsere.
Nem indul be a gép	Nincs üzemanyag	Üzemanyag ellenőrzése
	Üzemanyag OFF állásban	Tegye az üzemanyagcsapot ON nyitási állásba
	Motorkapcsoló „OFF” állásba kapcsolása	Tegye a motorkapcsolót „ON” állásba
	Gyújtógyertya dugója elszennyeződött vagy laza	Tisztítsa meg a gyújtógyertya dugót. Állítsa be a nyílást, szükség esetén cserélje ki
	Elszennyeződött a gyújtógyertya	Tisztítsa meg a gyújtógyertyát, szükség esetén cserélje ki

Táblázat - 6.1: *Nehézségek az áramfejlesztő üzemeltetése közben*

***A vizsgálat, ill. a javítás elvégzésére javasoljuk szervizállomás megbízását**

7 Műszaki adatok



A fejezet az áramfejlesztő üzemeltetésének műszaki adatait írja le.

Műszaki adatok

Megnevezés			
Modell	ESE 206 HS-GT	ESE 306 HS-GT	ESE 406 HS-GT (ES)
Generátor	szinkron	szinkron	szinkron
Frekvencia / védelmi típus	50 Hz / IP 23	50 Hz / IP 23	50 Hz / IP 23
Névleges feszültség	230 V 1~	230 V 1~	230 V 1~
Max. teljesítmény (LTP) VA	2900	3400	5100
Folyamatos teljesítmény (COP) Watt	2200	2600	3900
Névleges teljesítményi tényező $\cos/(\phi)$	0,9	0,9	0,9
Motortípus	Honda GX160 1 hengeres 4- ütemű, léghűtéses OHV	Honda GX200 1 hengeres 4-ütemű, léghűtéses OHV	Honda GX270 1 hengeres 4-ütemű, léghűtéses OHV
Lökettérfogat cm ³ -ben	163	196	270
Teljesítmény (3000 Ford./perc) kW	2,5	3,3	4,6
Tartálytérfogat (liter)	20	20	30
Zajszint a munkahelyen L_{pA} *	88dB(A)	89dB(A)	89dB(A)
Zajszint 7 m távolságban L_{pA} **	71dB(A)	71dB(A)	72dB(A)
Zajszint ** L_{WA}	96 dB(A)	96 dB(A)	97 dB(A)
Hossz mm-ben	637	637	800
Szélesség mm-ben	473	473	538
Magasság mm-ben	500	500	576
Súly kg	41	43	61 / 66 (E-Start)
Motorolaj mennyisége	0,6 liter	0,6 liter	1,1 liter

Táblázat - 7.1: Műszaki adatok: T1 áramfejlesztő

*1 m távolságban és 1,6 m magasságban ISO 3744 (10. rész) mérve

** ISO 3744 (10. rész) szerint mérve

Megnevezés				
Modell	ESE 506 DHS-GT		ESE 606 HS-GT (ES)	
Generátor	szinkron		szinkron	
Frekvencia / védelmi típus	50 Hz / IP 23		50 Hz / IP 23	
Névleges feszültség	230 V 1~	400 V 3~	230 V 1~	230 V 1~ 400 V 3~
Max. teljesítmény (LTP) VA	4200	6300	7200	5500 8300
Folyamatos teljesítmény (COP) Watt	2800	4300	5500	3700 5600
Névleges teljesítményi tényező $\cos/(\phi)$	0,9	0,8	0,9	0,9 0,8
Motortípus	Honda GX270 1 hengeres Négyütemű OHV Légűtéses		Honda GX390 1 hengeres Négyütemű OHV Légűtéses	
Lökettérfogat cm ³ -ben	270		389	
Teljesítmény (3000 Ford./perc) kW	4,6		6,0	
Tartálytérfogat (liter)	30		30	
Zajsztint a munkahelyen L_{pA} *	89dB(A)		89dB(A)	
Zajsztint 7 m távolságban L_{pA} **	72dB(A)		72dB(A)	
Zajsztint ** L_{WA}	97 dB(A)		97 dB(A)	
Hossz mm-ben	800		800	
Szélesség mm-ben	538		538	
Magasság mm-ben	576		576	
Súly kg	69		73 / 78 (E-Start)	
Motorolaj mennyisége	1,1 liter		1,1 liter	

Táblázat - 7.2: Műszaki adatok: T2 áramfejlesztő

*1 m távolságban és 1,6 m magasságban ISO 3744 (10. rész) mérve

** ISO 3744 (10. rész) szerint mérve

Környezeti feltételek

Megnevezés	Érték	Egység
Normál nulla feletti elhelyezési magasság	< 100	[m]
Hőmérséklet	< 25	[°C]
Relatív páratartalom	< 30	[%]

Táblázat - 7.3: Az áramfejlesztő környezeti hőmérséklete

Teljesítmény csökkenés

Teljesítmény csökkenés	kiegészítő	egység enként
1 %	100	[m]
4 %	10	[°C]


Táblázat - 7.4: Az áramfejlesztő teljesítményének csökkenése a környezeti feltételek függvényében

Elosztóhálózat

Vezeték	max. vezetékhozz	Egység
HO 7 RN-F (NSH öu) 1,5 mm ²	60	[m]
HO 7 RN-F (NSH öu) 2,5 mm ²	100	[m]

Táblázat - 7.5: Az elosztó hálózat maximális vezetékhozza a vezeték keresztmetszetének függvényében

Típusábra magyarázata

ENDRESS Elektrogerätebau GmbH			
	ESE 206 HS-GT		Neckartenzlinger Straße 39 D-72658 Bempflingen, Németország
	Generáló készlet		
	ISO 8528		
Pr (COP)	2,2 kW	S/N	112300/ 00001
cos φ _r	0,9	fr	50 Hz
Ur 1~	230 V	Ir	10,9 A
IP	23	h _{max}	1000m
T _{max}	40°C	Class	G1
Mfg	2011	m	41 kg

Névleges teljesítmény kW-ban	Sorozatszám
Névleges teljesítményi tényező	Névleges frekvencia Hertz-ben
Névleges feszültség Voltban	Névleges áram Amperben
Nemzetközi védelmi osztály	Maximális elhelyezési magasság méterben
Maximális környezeti hőmérséklet	Kiviteli osztály
Gyártási év	Tömeg kilogrammban

8 Szavatosság

Ipari használat esetén a garancia a vásárlás dátumától számított 6 hónap.

Szavatossági igény vagy pótalkatrész szükséglet esetén forduljon ahhoz a kereskedőhöz, amelyiktől termékünket vásárolta.

Kérjük, a meghibásodott készülékéhez minden esetben mellékelje a következő dokumentumokat:

- Vásárlási nyugta (pénztárblokk vagy számla)
- A jelentkezett hiányosság leírása

Service – Hotline

Telefon: +49(0)7123-9737-44

E-mail: Service@endress-generators.de

ENDRESS Elektrogerätebau GmbH • Neckartenzlinger Straße 39 • D 72658 Bempflingen
Telefon: +49-(0)-7123-9737-0 Telefax: +49-(0)-7123-9737-50 E-mail: Info@endress-generators.de

CE EG-Konformitätserklärung
Declaration of Conformity

ENDRESS 

Declaration de conformité
européenne
Declaración de conformidad

Name und Anschrift der Person, die die technischen Unterlagen aufbewahrt
Name and address of the person who keeps the technical documentation
Nom et adresse de la personne qui garde la documentation technique
Nombre y dirección del encargado de la documentación técnica

Hans Braun
ENDRESS Elektrogerätebau GmbH
Neckartenzlinger Straße 39
D - 72658 Bempflingen

KRAFTSTROMGENERATOR

Power Generator, Générateur d'alimentation, Grupo electrogénico

Handelsbezeichnung Trade name Dénomination commerciale Nombre comercial	Artikel-Nr : Order-nr. Numéro d'article número del artículo
ESE 206 HS-GT	112300
ESE 306 HS-GT	112301
ESE 406 HS-GT	112302
ESE 406 HS-GT ES	112306
ESE 506 DHS-GT	112304
ESE 606 HS-GT	112303
ESE 606 HS-GT ES	112307
ESE 606 DHS-GT	112305
ESE 606 DHS-GT ES	112308

erklären in alleiniger Verantwortung, dass obiges Produkt auf das sich diese Erklärung bezieht folgenden einschlägigen Richtlinien und Normen entspricht

declare under our sole responsibility that the product to which this declaration relates is in conformity with the following relevant regulations
declaramos sous notre seule responsabilité, que le produit auquel se réfère cette déclaration est conforme aux normes suivantes
declara bajo responsabilidad propia, que el producto al que se refiere esta declaración, es conforme a las siguientes normas o directrices

2006 / 42 / EG

EN 55012

2006 / 95 / EG

EN 55014

2004 / 108 / EG

EN 60335-1

2002 / 88 / EG

EN 60204-1

2000 / 14 / EG

EN 12601

2005 / 88 / EG

einschließlich nachfolgender Änderungen und Ergänzungen
and subsequent modification and integrations
et aux modifications successives et intégrations
y sucesivas modificaciones e integraciones

Gemessener Schalleistungspegel LWA Measured sound power level LWA Niveau de puissance sonore mesuré LWA Nivel de potencia sonora medida LWA	Garantierter Schalleistungspegel LWA Guaranteed sound power level LWA Niveau de puissance sonore garanti en LWA Nivel de potencia sonora garantizada LWA	Artikel-Nr : Order-nr. Numéro d'article número del artículo
96 dB(A)	96 dB(A)	112300
96 dB(A)	96 dB(A)	112301
97 dB(A)	97 dB(A)	112302
97 dB(A)	97 dB(A)	112306
97 dB(A)	97 dB(A)	112304
97 dB(A)	97 dB(A)	112303
97 dB(A)	97 dB(A)	112307
97 dB(A)	97 dB(A)	112305
97 dB(A)	97 dB(A)	112308

Messverfahren entsprechend ISO 3744 (Teil10)
measuring procedure according to ISO 3744 (part10)
procédé de repérage conformément à ISO 3744 (part10)
el procedimiento de medición conforme a ISO 3744 (parte10)

Bewertungsverfahren zur Feststellung der Übereinstimmung nach 2000/14/EC Anlage VIII. (Benachrichtigte Stelle):
conformity assessment procedure according to 2000/14/EC procedure VIII. (notified body)
procède d'évaluation de conformité 2000/14/EC procédure VIII. (organisme avisé):

Bewertungsverfahren zur Feststellung der Übereinstimmung nach 2000/14/EC Beilage VIII. (Benachrichtigte Stelle):

European Commission
Directorate General Environment
Unit C.1 "Air, Noise & Transport"
BU-9 06/204 - B-1049 Bruxelles
Belgium

verantwortlich
authorized by
le responsable
el responsable

Bempflingen, März 2011


Christian Weissinger
Geschäftsführer

Tartozék: opcionálként kapható kerékkészlet



Könnyítse meg munkáját az áramfejlesztőhöz kapható kerékkészlettel:

Tartozékként kapható a következő modellekhez:

ESE 406 / 506 / 606 (D)HS-GT (ES)
161 026

Rendelési azonosító:

Jegyzet
